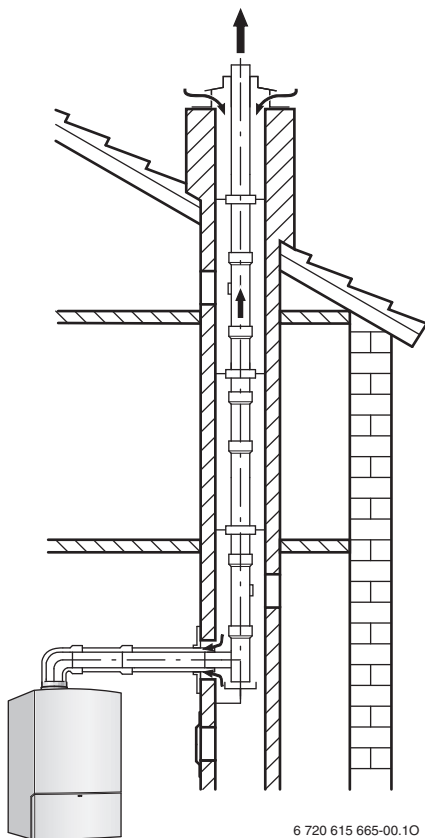


Indicaciones para la conducción de gases en

# CERAPUR

Caldera mural a gas por condensación



6 720 615 665-00.10

ZWBC 24-2 C...  
ZWBC 28-2 C...

**Índice**

<b>1</b>	<b>Instrucciones de seguridad y explicación de la simbología</b>	<b>3</b>
1.1	Explicación de los símbolos	3
1.2	Instrucciones de seguridad	3
<b>2</b>	<b>Aplicación</b>	<b>3</b>
2.1	Generalidades	3
2.2	Caldera mural a gas por condensación	3
2.3	Combinación de accesorios	3
<b>3</b>	<b>Indicaciones de montaje</b>	<b>3</b>
3.1	Generalidades	3
3.2	Conducción de gases vertical	3
3.2.1	Ampliación con accesorios para gas de escape	3
3.2.2	Distancias sobre el techo	4
3.3	Conducción de gases horizontal	4
3.3.1	Ampliación con accesorios para gas de escape	4
3.3.2	Conducción de aire de combustión/gas de escape C <sub>13</sub> , C <sub>13x</sub> sobre la pared exterior:	4
3.4	Conexión de doble flujo	4
3.5	Tubería de aire de combustión/gas de escape en la fachada	4
3.6	Conducto de gases en la chimenea	4
3.6.1	Requisitos de la conducción de gases	4
3.6.2	Comprobación de las medidas de la chimenea	5
3.6.3	Limpieza de las chimeneas	5
3.6.4	Propiedades constructivas de la chimenea	5
<b>4</b>	<b>Medidas para el montaje (en mm)</b>	<b>6</b>
4.1	Conexión del tubo de salida de gases horizontal	6
4.2	Conexión del tubo de salida de gases vertical	8
4.3	Conexión de doble flujo	10
<b>5</b>	<b>Longitudes del tubo de salida de gases</b>	<b>11</b>
5.1	Generalidades	11
5.2	Determinación de las longitudes del tubo de salida de gases	11
5.2.1	Análisis de la situación de montaje	11
5.2.2	Determinación de los valores característicos	11
5.2.3	Control de la longitud de tubo horizontal (no en todas las situaciones de conducción de gases)	11
5.2.4	Cálculo de la longitud de tubo equivalente Lequiv	11
5.3	Situaciones de conducción de gases	12
5.4	Ejemplo para el cálculo de las longitudes del tubo de salida de gases (figura 22)	19
5.5	Presión previa para el cálculo de las longitudes del tubo de salida de gases	22

## 1 Instrucciones de seguridad y explicación de la simbología

### 1.1 Explicación de los símbolos

#### Advertencias



Las advertencias que aparecen en el texto están marcadas con un triángulo sobre fondo gris.

Las palabras de señalización al inicio de una advertencia indican el tipo y la gravedad de las consecuencias que conlleva la no observancia de las medidas de seguridad indicadas para evitar riesgos.

- **AVISO** advierte sobre la posibilidad de que se produzcan daños materiales.
- **ATENCIÓN** indica que pueden producirse daños personales de leves a moderados.
- **ADVERTENCIA** indica que pueden producirse daños personales graves.
- **PELIGRO** indica que pueden producirse daños mortales.

#### Información importante



La información importante que no conlleve riesgos personales o materiales se indicará con el símbolo que se muestra a continuación. Estarán delimitadas con líneas por encima y por debajo del texto.

#### Otros símbolos

Símbolo	Significado
▶	Procedimiento
→	Referencia cruzada para consultar otros puntos del documento u otros documentos.
•	Enumeración/Punto de la lista
-	Enumeración/Punto de la lista (2º nivel)

Tab. 1

### 1.2 Instrucciones de seguridad

Solamente ateniéndose a estas instrucciones de instalación se garantiza un funcionamiento correcto del producto. Reservado el derecho de modificación. La instalación deberá ser realizada por un instalador autorizado. Al instalar el aparato deberán observarse las respectivas instrucciones de instalación.

#### Peligro si huele a gases quemados

- ▶ Apagar el aparato.
- ▶ Abrir puertas y ventanas.
- ▶ Avisar a la empresa instaladora autorizada.

#### Colocación, cambio de lugar

- ▶ El aparato únicamente debe ser colocado o cambiado de lugar por una empresa instaladora autorizada.
- ▶ No modificar partes conductoras de gases quemados.

## 2 Aplicación

### 2.1 Generalidades

Antes de realizar la instalación de la caldera y del conducto de evacuación-admisión, consulte la normativa sobre aparatos a gas y ventilación de locales.

Este accesorio ha sido homologado por la CE junto con el aparato. Por tal motivo, solamente está permitido utilizar accesorios originales.

La temperatura superficial del conducto de aire de combustión es inferior a 85 °C. Según el Reglamento de instalaciones de gas no se requiere en estos casos una separación mínima respecto a materiales de construcción combustibles. Sin embargo, deben considerarse las disposiciones que pudieran diferir al respecto en las diferentes comunidades.

La longitud máxima admitida para los tubos de aire de combustión/gas de escape depende de la caldera mural a gas por condensación y del número de codos de la instalación. Consultar el cálculo en el capítulo 5 a partir de la página 11.

### 2.2 Caldera mural a gas por condensación

Caldera mural a gas por condensación	Nº ind. de prod.
ZWBC 24-2 C...	CE-0085BT0050
ZWBC 28-2 C...	CE-0085BT0050

Tab. 2

Estas calderas han sido comprobadas y autorizadas conforme a las directivas sobre aparatos de gas 90/396/CEE, 92/42/CEE, 2006/95/CEE, 2004/108/CEE y la norma EN677.

### 2.3 Combinación de accesorios

Para la conducción de gases de la caldera mural a gas por condensación se pueden utilizar los siguientes accesorios de gas de escape:

- Accesorios para gas de escape concéntrico  
Ø 60/100 mm
- Accesorios para gas de escape concéntrico  
Ø 80/125 mm
- Accesorios para gas de escape tubo simple  
Ø 80 mm

Las denominaciones AZ/AZB, así como el número de encargo de los accesorios originales para gas de escape pueden consultarse en la lista de precios actual.

## 3 Indicaciones de montaje

### 3.1 Generalidades

- ▶ Respetar las instrucciones de instalación de los accesorios.
- ▶ Colocar el conducto de gases horizontal con 3° de inclinación (= 5,2 %, 5,2 cm por metro) en el sentido del flujo del gas de escape.
- ▶ En habitaciones húmedas es preciso aislar la tubería de aire de combustión.
- ▶ Antes de montar los accesorios:  
Engrasar ligeramente las juntas de los manguitos con grasa exenta de disolvente (p. ej. vaselina).
- ▶ Al montar los accesorios para conducción de los gases / aire de combustión insertarlos siempre hasta el tope en los manguitos.

### 3.2 Conducción de gases vertical

#### 3.2.1 Ampliación con accesorios para gas de escape

El accesorio para gas de escape "conducción de aire/gas de escape vertical" se puede ampliar con la "prolongación concéntrico", "codos concéntricos" (15° - 90°) en cualquier lugar entre la caldera y el conducto del techo.

### 3.2.2 Distancias sobre el techo



Para mantener las distancias mínimas sobre el techo el tubo exterior del conducto del techo puede ser ampliado hasta los 500 mm con el accesorio para gas de escape "Prolongación de revestimiento".

#### Techo plano

	Materiales inflamables	Materiales no inflamables
X	≥ 1500 mm	≥ 500 mm

Tab. 3

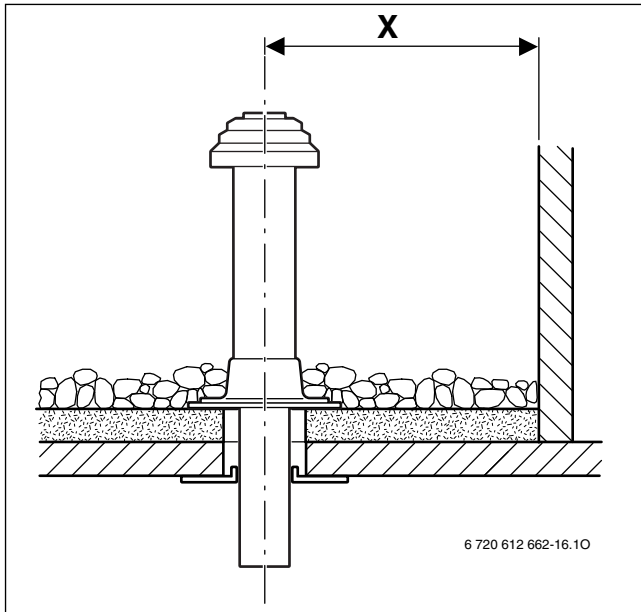


Fig. 1

#### Techo inclinado

A	≥ 400 mm, en zonas con nevadas frecuentes ≥ 500 mm
$\alpha$	≤ 45°, en zonas con nevadas frecuentes ≤ 30°

Tab. 4

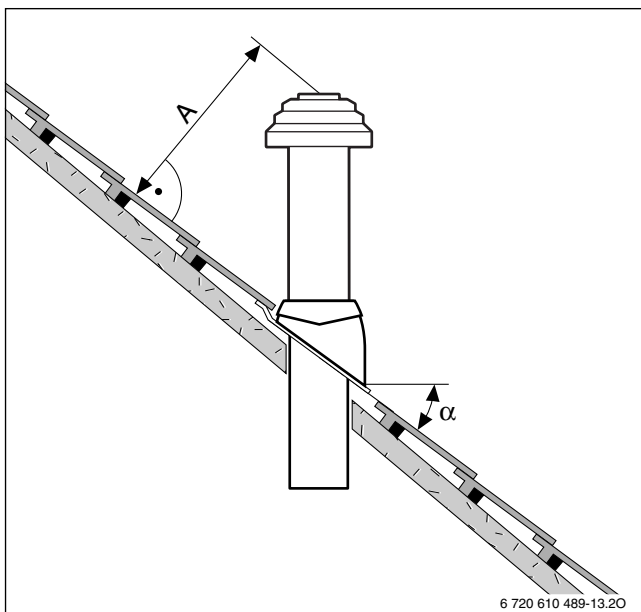


Fig. 2



Los accesorios para tejados inclinados de Junkers están indicadas para techos con una inclinación entre 25° y 45°.

### 3.3 Conducción de gases horizontal

#### 3.3.1 Ampliación con accesorios para gas de escape

El accesorio para gas de escape "conducción de gases horizontal" se puede ampliar con la "concéntrica", "codos concéntricos" (15° - 90°) en cualquier lugar entre la caldera y el conducto de la pared.

#### 3.3.2 Conducción de aire de combustión/gas de escape C<sub>13</sub>, C<sub>13x</sub> sobre la pared exterior:

- Deben tenerse en cuenta las diferentes prescripciones locales para la potencia calorífica máxima admitida.
- Es preciso respetar la distancia mínima con respecto a las ventanas, puertas, cubremuros y las bocas de gas de escape que se colocan una sobre otra.

#### 3.4 Conexión de doble flujo

La conexión de doble flujo en estos aparatos es posible con el accesorio para gas de escape "conexión de doble flujo".

La tubería de aire de combustión está equipada con un tubo simple de Ø 80 mm.

La figura 19 de la página 18 muestra un ejemplo de montaje.

#### 3.5 Tubería de aire de combustión/gas de escape en la fachada

El accesorio para gas de escape "pack para gas de escape en fachada" se puede ampliar, en cualquier posición entre el dispositivo de aspiración de aire de combustión y el manguito de inserción doble o la "pieza final", con los accesorios para gas de escape prolongación de "concéntricos", "codos concéntricos" (15° - 90°), si su tubo de aire de combustión está acoplado.

La figura 20 de la página 18 muestra un ejemplo de montaje.

### 3.6 Conducto de gases en la chimenea

#### 3.6.1 Requisitos de la conducción de gases

- En el conducto de gases dentro de la chimenea sólo debe conectarse un una instalación antiincendios.
- Si el conducto de gases está montado en una chimenea, las aberturas de conexión existentes deben cerrarse de manera estanca y de acuerdo con el material de construcción.
- la chimenea debe estar compuesta por materiales no inflamables, de forma estable y contar con una duración de resistencia al fuego de 90 minutos. En edificios bajos es suficiente una resistencia de 30 minutos. Deben respetarse los requisitos de las ordenanzas de prevención de incendios.

### 3.6.2 Comprobación de las medidas de la chimenea

#### Antes de la instalación del conducto de gases

- Comprobar que la chimenea tiene las medidas permitidas para la aplicación prevista. Cuando las dimensiones son **inferiores** a  $a_{\min}$  o  $D_{\min}$ , la instalación **no está permitida** puesto que los accesorios para gas de escape no se podrían fijar.

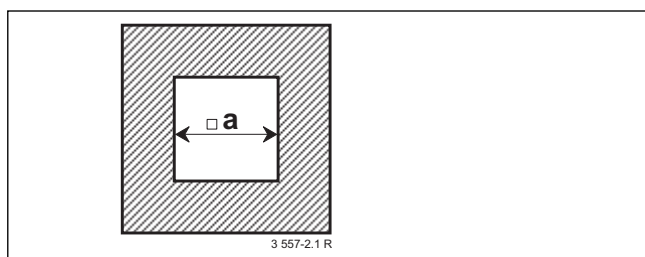


Fig. 3 Sección transversal de la esquina derecha

AZB	$a_{\min}$	$a_{\max}$
Ø 80 mm	120 mm	300 mm
Ø 80/125 mm	180 mm	300 mm

Tab. 5

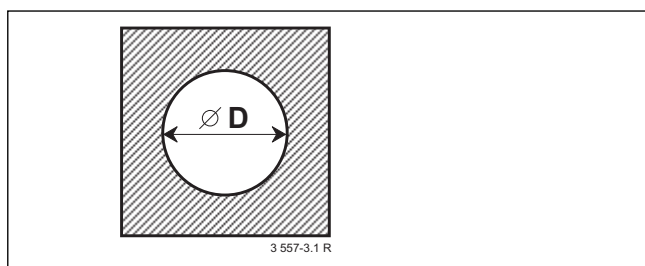


Fig. 4 Sección transversal redonda

AZB	$D_{\min}$	$D_{\max}$
Ø 80 mm	140 mm	300 mm
Ø 80/125 mm	200 mm	380 mm

Tab. 6

### 3.6.3 Limpieza de las chimeneas

#### Conducción de gases en una chimenea de aireación trasera

Cuando la conducción de gases se realiza en una chimenea de aireación trasera (figuras 10 - 13, 18 y 19), no es necesario realizar limpiezas.

#### Conducción de aire, gas de escape a contracorriente

Cuando la entrada de aire de combustión a través de la chimenea se produce en el sentido contrario a la corriente (figuras 16 - 17), la chimenea debe limpiarse como se indica a continuación:

Anterior uso de la chimenea	Limpieza necesaria
Chimenea de ventilación	Limpieza mecánica a fondo
Conducción de gases con combustión	Limpieza mecánica a fondo
Conducción de gases con aceite o materiales inflamables	Limpieza mecánica a fondo; sellado de la superficie para evitar la emanación de restos de los muros (p. ej.: azufre) al aire de combustión

Tab. 7



Para evitar un sellado de la chimenea:  
Seleccionar modos de funcionamiento atmosféricos o aspirar el aire de combustión por el tubo concéntrico de la chimenea o el tubo de doble flujo externo.

### 3.6.4 Propiedades constructivas de la chimenea

#### Conducto de gases hacia la chimenea como tubo simple (B<sub>23</sub>) (figuras 10 - 11)

- El lugar de instalación debe tener una abertura de 150 cm<sup>2</sup> o dos aberturas de 75 cm<sup>2</sup> cada una con una sección al aire libre.
- El conducto de gases debe tener aireación trasera dentro de la chimenea, en toda su altura.
- La abertura de entrada de la aireación trasera (de al menos 75 cm<sup>2</sup>) debe estar dispuesta en el lugar de la instalación antiincendios y estar cubierta con una rejilla de ventilación.

#### Conducto de gases hacia la chimenea como concéntrico (B<sub>33</sub>) (figuras 12 - 13)

- El conducto de gases debe tener aireación trasera dentro de la chimenea, en toda su altura.
- La abertura de entrada de la aireación trasera (de al menos 75 cm<sup>2</sup>) debe estar dispuesta en el lugar de la instalación antiincendios y estar cubierta con una rejilla de ventilación.

#### Entrada de aire de combustión a través de la chimenea según el principio de contracorriente (C<sub>33</sub>, C<sub>33x</sub>) (figuras 16 - 17)

- La entrada de aire de combustión tiene lugar como contracorriente que circula por todo el conducto de gases de la chimenea. La chimenea no está incluida en el volumen de suministro.
- No es necesaria una abertura hacia el exterior.
- No se debe realizar ninguna abertura para la ventilación trasera de la chimenea. No es necesaria una rejilla de ventilación.

#### Entrada de aire de combustión a través del pasamuros de la chimenea (C<sub>33</sub>, C<sub>33x</sub>) (figura 18)

- La entrada de aire de combustión tiene lugar a través de la abertura circular del tubo concéntrico de la chimenea. La chimenea no está incluida en el volumen de suministro.
- No es necesaria una abertura hacia el exterior.
- No se debe realizar ninguna abertura para la ventilación trasera de la chimenea. No es necesaria una rejilla de ventilación.

## 4 Medidas para el montaje (en mm)

### 4.1 Conexión del tubo de salida de gases horizontal

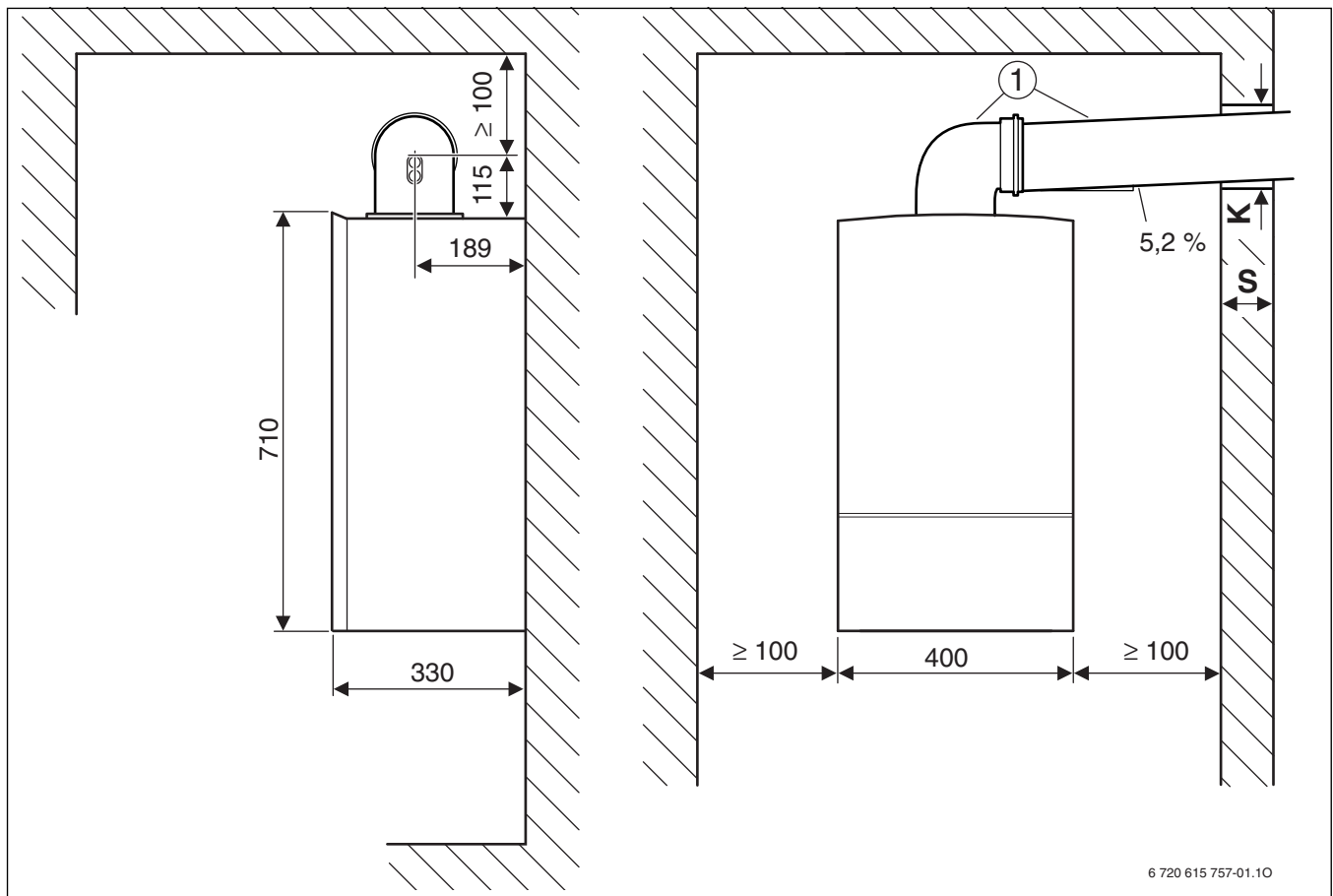


Para la salida del condensado

- Colocar el conducto de gases horizontal con 3° de inclinación (= 5,2 %, 5,2 cm por metro) en el sentido del flujo del gas de escape.

La conexión del tubo de salida de gases horizontal es utilizada para:

- Conducción de gases en la chimenea tipo B<sub>23</sub>, B<sub>33</sub>, C<sub>33</sub>, C<sub>33x</sub>, C<sub>53</sub>
- Conducción de gases horizontal tipo C<sub>13</sub>, C<sub>13x</sub>, C<sub>33</sub>, C<sub>33x</sub>



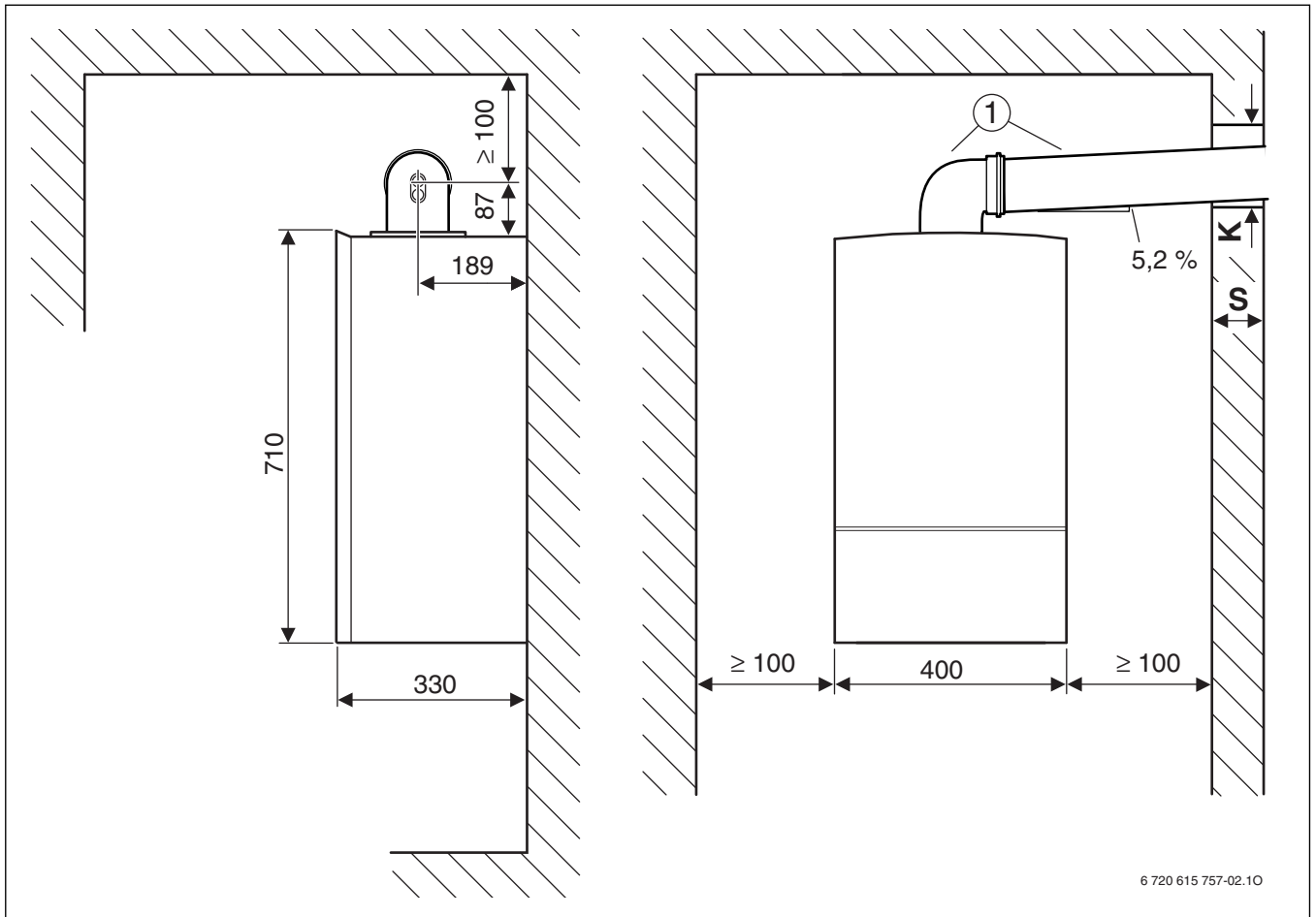
6 720 615 757-01.10

Fig. 5 Conducción de gases Ø 80/125 mm o Ø 80 mm

[1] Conducción de aire/gas de escape horizontal (Ø 80/125 mm o Ø 80 mm)

S	K	
	AZB Ø 80 mm	AZB Ø 80/125 mm
15 - 24 cm	110 mm	155 mm
24 - 33 cm	115 mm	160 mm
33 - 42 cm	120 mm	165 mm
42 - 50 cm	145 mm	170 mm

Tab. 8



6 720 615 757-02.10

Fig. 6 Conducción de gases Ø 60/100 mm

[1] Conducción de aire/gas de escape horizontal (Ø 60/100 mm)

S	K AZB Ø 60/100 mm
15 - 24 cm	130 mm
24 - 33 cm	135 mm
33 - 42 cm	140 mm
42 - 50 cm	145 mm

Tab. 9

## 4.2 Conexión del tubo de salida de gases vertical

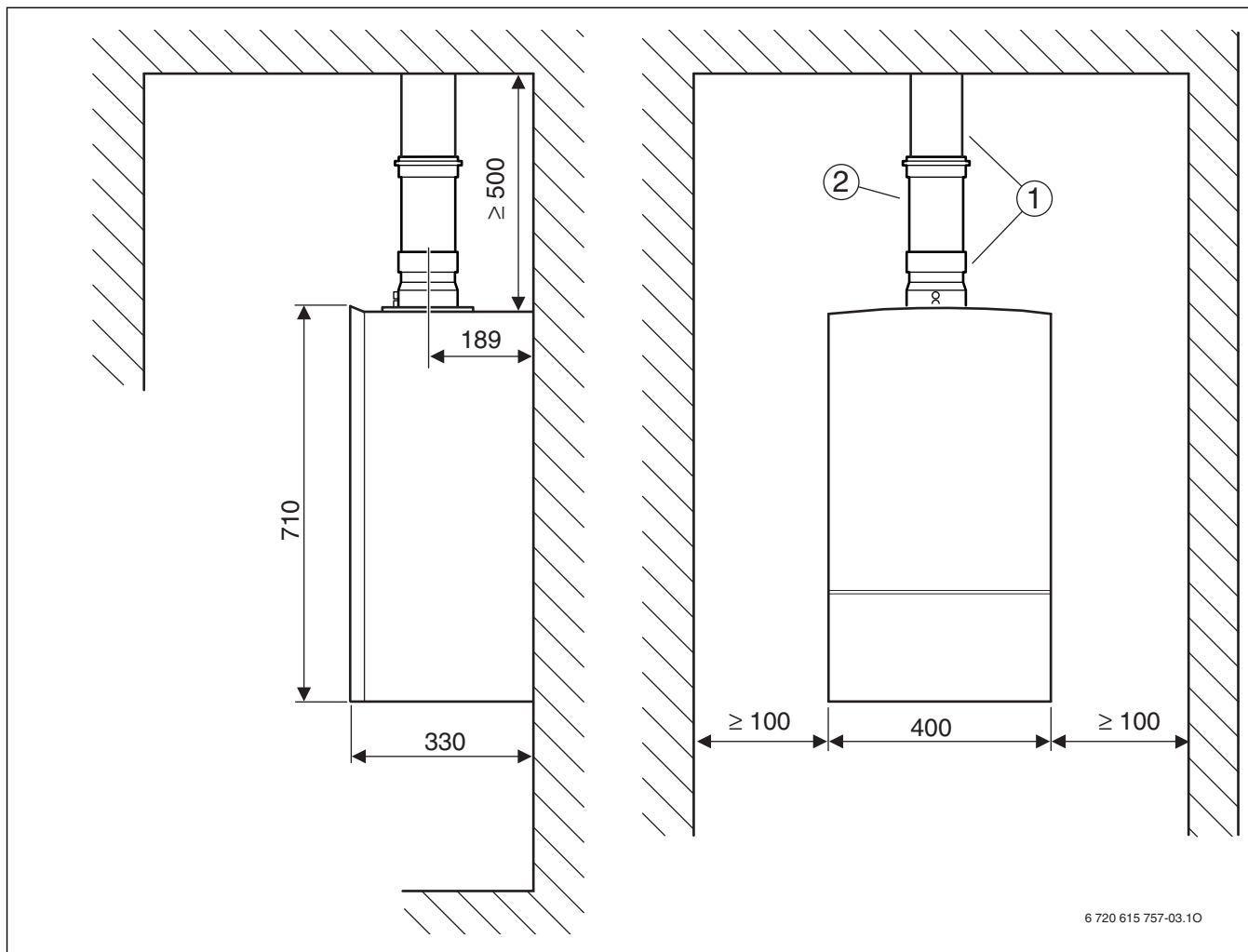


Fig. 7 Conducción de gases  $\varnothing$  60/100 mm o  $\varnothing$  80/125 mm, techo plano

- [1] Conducción de aire/gas de escape vertical  
( $\varnothing$  60/100 mm o  $\varnothing$  80/125 mm)
- [2] Prolongación ( $\varnothing$  60/100 mm o  $\varnothing$  80/125 mm)



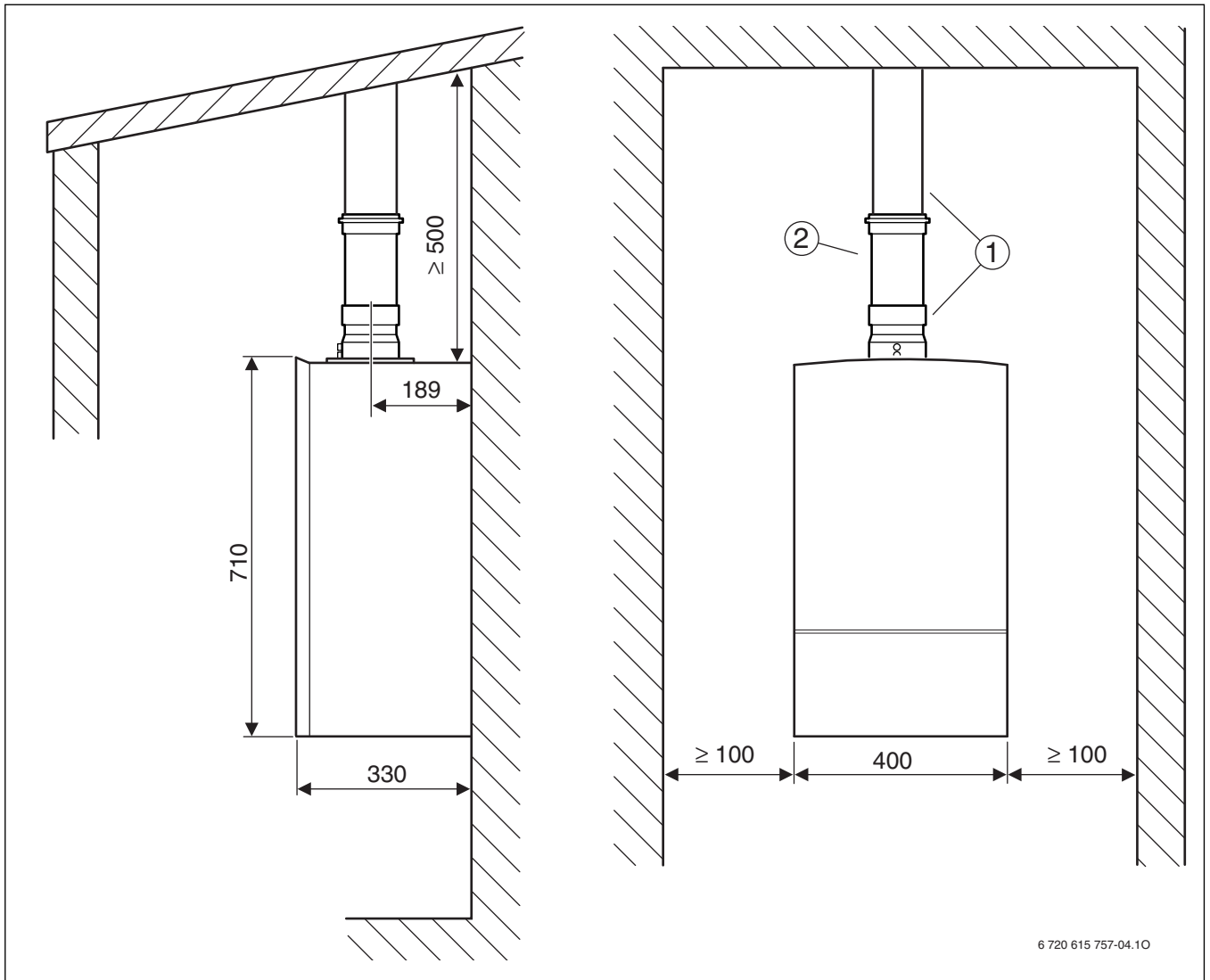


Fig. 8 Conducción de gases  $\varnothing$  60/100 mm o  $\varnothing$  80/125 mm, techo inclinado

- [1] Conducción de aire/gas de escape vertical ( $\varnothing$  60/100 mm o  $\varnothing$  80/125 mm)
- [2] Prolongación ( $\varnothing$  60/100 mm o  $\varnothing$  80/125 mm)

### 4.3 Conexión de doble flujo

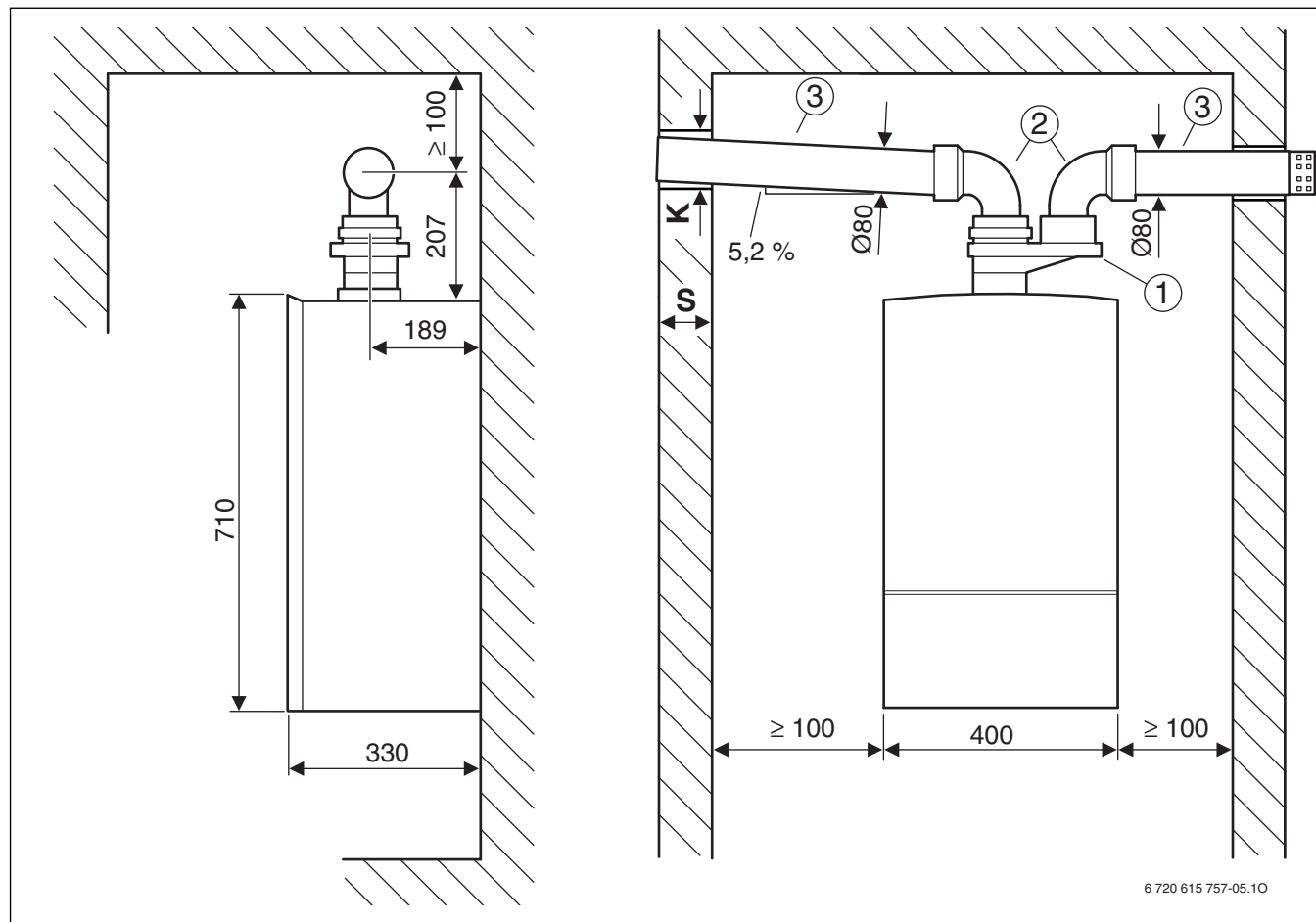


Fig. 9

- [1] Adaptador para tubo de doble flujo ( $\text{Ø} 80/125$  mm con  $\text{Ø} 80$  mm)
- [2] Tubo acodado  $90^\circ$  ( $\text{Ø} 80$  mm)
- [3] Prolongación ( $\text{Ø} 80$  mm)

## 5 Longitudes del tubo de salida de gases

### 5.1 Generalidades

Las calderas murales a gas por condensación están equipadas con un ventilador que transporta los gases de escape a la tubería de salida de gases. A través de pérdidas de carga en la tubería de salida de gases, los gases de escape se frenan.

Por ello, las tuberías de salida de gases no deben superar una longitud determinada para que los gases se expulsan de forma segura al aire libre. Esta longitud es la longitud máxima equivalente  $L_{\text{equiv,máx}}$ , que depende de la caldera, del conducto de gas de escape y del conducto y la tubería de gas de escape.

En los codos las pérdidas de flujo son mayores que en las tuberías rectas. Por ello se les asigna un longitud equivalente mayor a su longitud física.

De la suma de las longitudes de tuberías horizontales y verticales y las longitudes de tuberías equivalentes de los codos utilizados resulta la longitud equivalente de un conducto de gases de salida  $L_{\text{equiv}}$ . Esta longitud total debe ser menor a la longitud de tubería equivalente

máxima  $L_{\text{equiv,máx}}$ .

Además, en algunas situaciones, la longitud de las piezas de tuberías horizontales  $L_w$  no debe superar un determinado valor  $L_{w,máx}$ .

### 5.2 Determinación de las longitudes del tubo de salida de gases

#### 5.2.1 Análisis de la situación de montaje

- ▶ Partiendo de las situaciones de montaje presentes, determinar las siguientes dimensiones:
  - Tipo de tubo de salida de gases
  - Conducción de gases
  - Caldera mural a gas por condensación
  - Longitud de tubo de salida de gases horizontal  $L_w$
  - Longitud de tubo de salida de gases vertical  $L_s$
  - Número de desviaciones adicionales de 90° en el tubo de salida de gases
  - Número de los codos de 15°, 30° y 45° del tubo de salida de gases

#### 5.2.2 Determinación de los valores característicos

Pueden existir las siguientes conducciones de los gases de escape:

- Conducción de gases por chimenea
- (tablas 10 - 11 y 14 - 16)
- Conducción horizontal/vertical
- (tablas 12 - 13)
- Conducción de gases en la fachada
- (tabla 17)
- Conducción de fases en instalaciones múltiples (tablas 18 - 19)
- ▶ En la tabla correspondiente se hallan, en función de la conducción de gases, del poder calorífico de la caldera mural a gas y el diámetro del tubo de salida de gases los siguientes valores:
  - Longitud del tubo equivalente máxima  $L_{\text{equiv,máx}}$
  - Longitudes equivalentes de los codos
  - En caso necesario, longitudes horizontales máximas  $L_{w,máx}$

#### 5.2.3 Control de la longitud de tubo horizontal (no en todas las situaciones de conducción de gases)

La longitud del tubo de salida de gases horizontal  $L_w$  den ser menor que la longitud máxima del tubo de salida de gases horizontal  $L_{w,máx}$ :

$$L_w \leq L_{w,máx}$$

#### 5.2.4 Cálculo de la longitud de tubo equivalente $L_{\text{equiv}}$

De la suma de las longitudes de las conducciones de gases horizontales y verticales ( $L_w$ ,  $L_s$ ) y las longitudes equivalentes de los codos resulta la longitud equivalente del tubo  $L_{\text{equiv}}$ . Los codos de 90° necesarios no están incluidos en la suma de las longitudes máximas. Para toda codo montado adicionalmente debe tenerse en cuenta las longitudes equivalentes.

La longitud total de tubo debe ser menor a la longitud de tubo máxima equivalente:  $L_{\text{equiv}} \leq L_{\text{equiv,máx}}$

En la página 19 encontrará un ejemplo para el cálculo de la longitud del tubo de salida de gases.

5.3 Situaciones de conducción de gases

Aparato	$L_{equiv,m\acute{a}x}$ [m]	$L_{w,m\acute{a}x}$ [m]	Longitudes equivalentes de los codos adicionales <sup>1)</sup>	
			90° [m]	15-45° [m]
ZWBC 24-2 C...	32	3	2	1
ZWBC 28-2 C...				

Tab. 10 Longitudes de tubo para B<sub>23</sub> (Ø 80 mm)

1) Para el codo de 90° que se encuentra sobre la caldera y el arco de protección que está dentro de la chimenea se han tenido en cuenta las longitudes máximas

- [ $L_{equiv,m\acute{a}x}$ ] Longitud total equivalente, máxima
- [ $L_s$ ] Longitud de tubo vertical
- [ $L_w$ ] Longitudes de tubo horizontales
- [ $L_{w,m\acute{a}x}$ ] Longitudes de tubo horizontales máximas

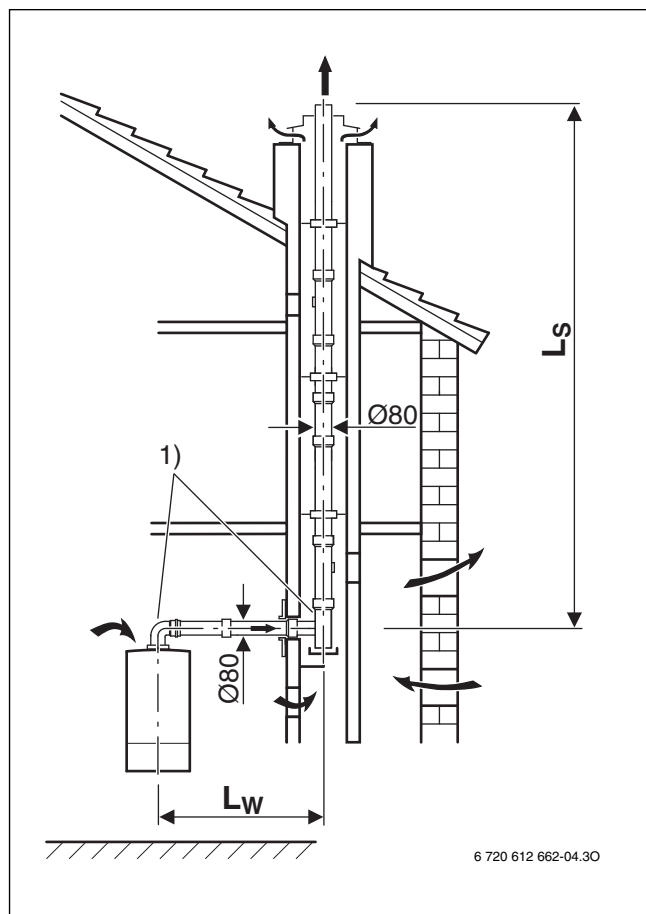


Fig. 10

[1] Para el codo de 90° que se encuentra sobre la caldera y el codo de protección que está dentro de la chimenea se han tenido en cuenta las longitudes máximas.

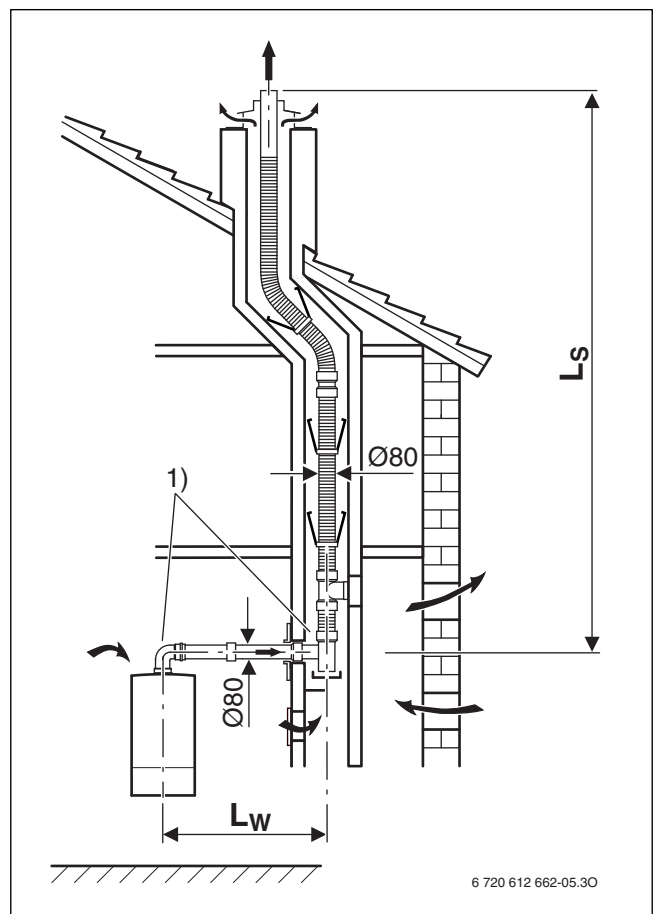


Fig. 11

[1] Para el codo de 90° que se encuentra sobre la caldera y el codo de protección que está dentro de la chimenea se han tenido en cuenta las longitudes máximas.

Aparato	$L_{equiv,m\acute{a}x}$ [m]	$L_{w,m\acute{a}x}$ [m]	Longitudes equivalentes de los codos adicionales <sup>1)</sup>	
			90° [m]	15-45° [m]
ZWBC 24-2 C...	32	3	2	1
ZWBC 28-2 C...				

Tab. 11 Longitudes de tubo para B<sub>33</sub> (Ø 80 mm)

1) Para el codo de 90° que se encuentra sobre la caldera y el arco de protección que está dentro de la chimenea se han tenido en cuenta las longitudes máximas

- [ $L_{equiv,m\acute{a}x}$ ] Longitud total equivalente, máxima
- [ $L_s$ ] Longitud de tubo vertical
- [ $L_w$ ] Longitudes de tubo horizontales
- [ $L_{w,m\acute{a}x}$ ] Longitudes de tubo horizontales máximas

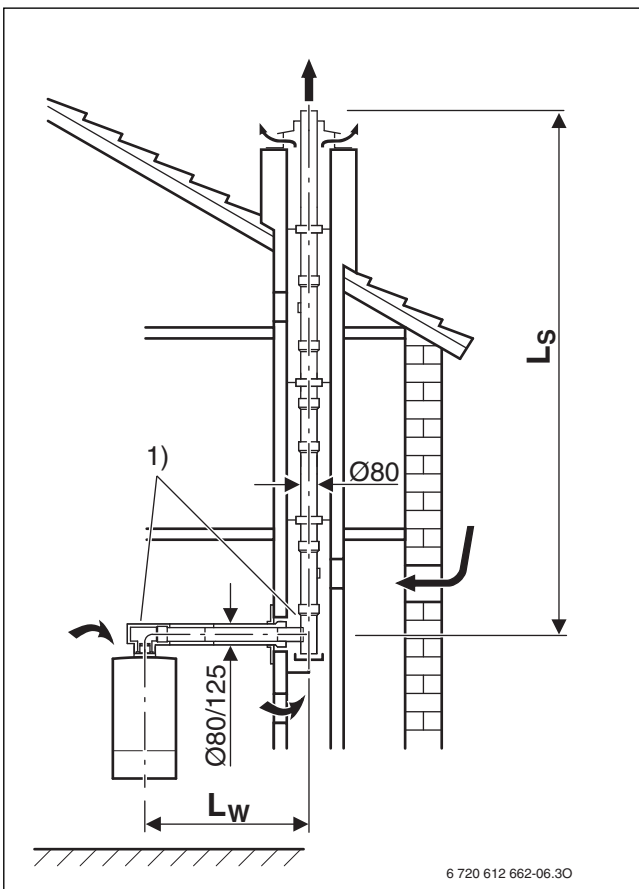


Fig. 12

[1] Para el codo de 90° que se encuentra sobre la caldera y el codo de protección que está dentro de la chimenea se han tenido en cuenta las longitudes máximas.

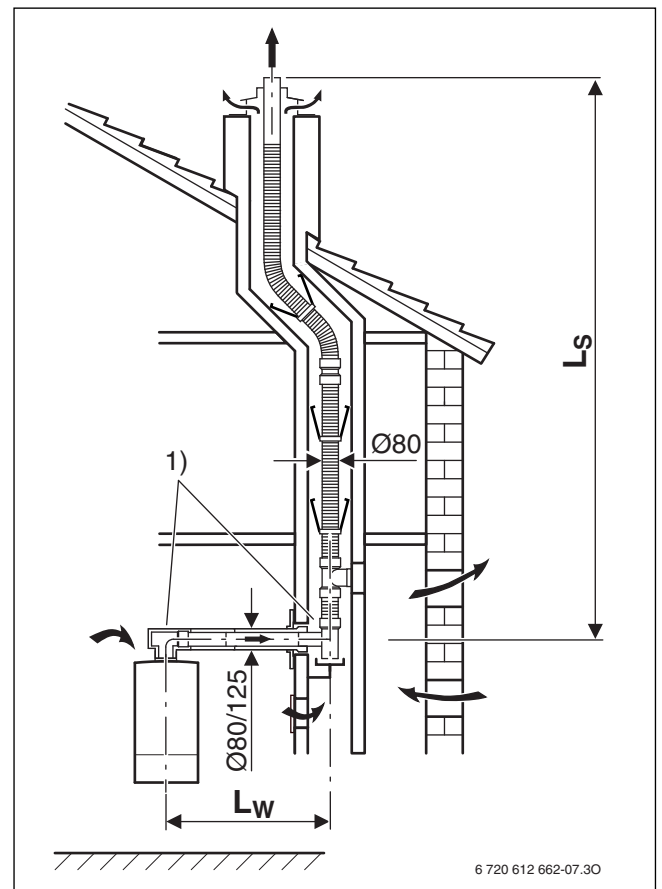




Fig. 13

[1] Para el codo de 90° que se encuentra sobre la caldera y el codo de protección que está dentro de la chimenea se han tenido en cuenta las longitudes máximas.

Conducción de gases horizontal/vertical Ø 80/125 mm tipo C <sub>13</sub> , C <sub>13x</sub> , C <sub>33</sub> , C <sub>33x</sub>	Longitudes equivalentes de los codos adicionales <sup>1)</sup>			
	vertical (L <sub>s</sub> )	horizontal (L <sub>w</sub> )	 90°	 15-45°
Aparato	L <sub>equiv,máx</sub> [m]	L <sub>equiv,máx</sub> [m]	[m]	[m]
ZWBC 24-2 C...	15	13	2	1
ZWBC 28-2 C...				

Tab. 12 Longitudes de tubo para C<sub>13</sub>, C<sub>13x</sub>, C<sub>33</sub>, C<sub>33x</sub> (Ø 80/125 mm)

1) Para el codo de 90° que se encuentra sobre la caldera en la conducción de gases horizontal se han tenido en cuenta las longitudes máximas

- [L<sub>equiv,máx</sub>] Longitud total equivalente, máxima
- [L<sub>s</sub>] Longitud de tubo vertical
- [L<sub>w</sub>] Longitudes de tubo horizontales

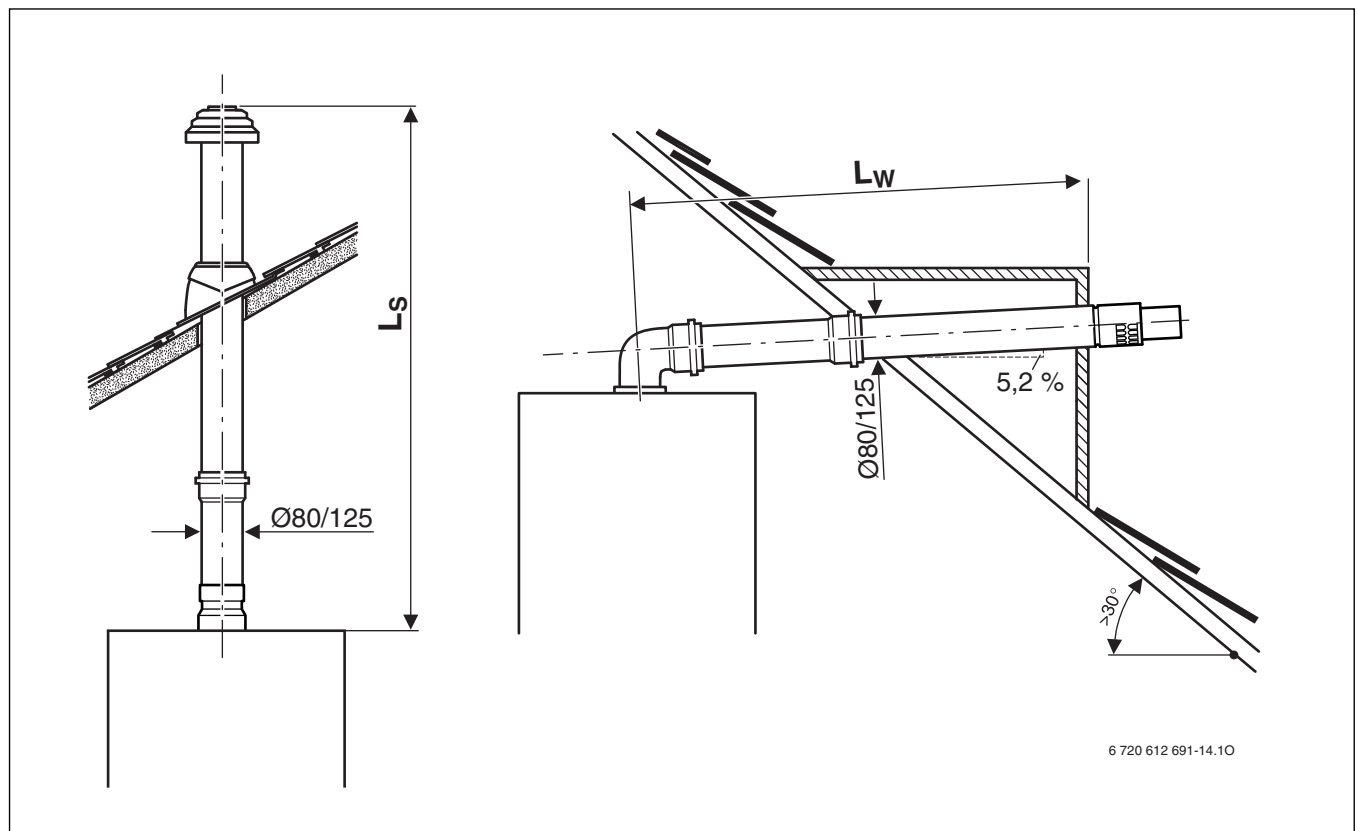




Fig. 14

Conducción de gases horizontal/vertical Ø 60/100 mm tipo C <sub>13</sub> , C <sub>13x</sub> , C <sub>33</sub> , C <sub>33x</sub>	Longitudes equivalentes de los codos adicionales <sup>1)</sup>			
	vertical (L <sub>s</sub> )	horizontal (L <sub>w</sub> )	 90°	 15-45°
Aparato	L <sub>equiv,máx</sub> [m]	L <sub>equiv,máx</sub> [m]	[m]	[m]
ZWBC 24-2 C...	6	5	2	1
ZWBC 28-2 C...				

Tab. 13 Longitudes de tubo para C<sub>13</sub>, C<sub>13x</sub>, C<sub>33</sub>, C<sub>33x</sub> (Ø 60/100 mm)

1) Para el codo de 90° que se encuentra sobre la caldera en la conducción de gases horizontal se han tenido en cuenta las longitudes máximas

- [L<sub>equiv,máx</sub>] Longitud total equivalente, máxima
- [L<sub>s</sub>] Longitud de tubo vertical
- [L<sub>w</sub>] Longitudes de tubo horizontales

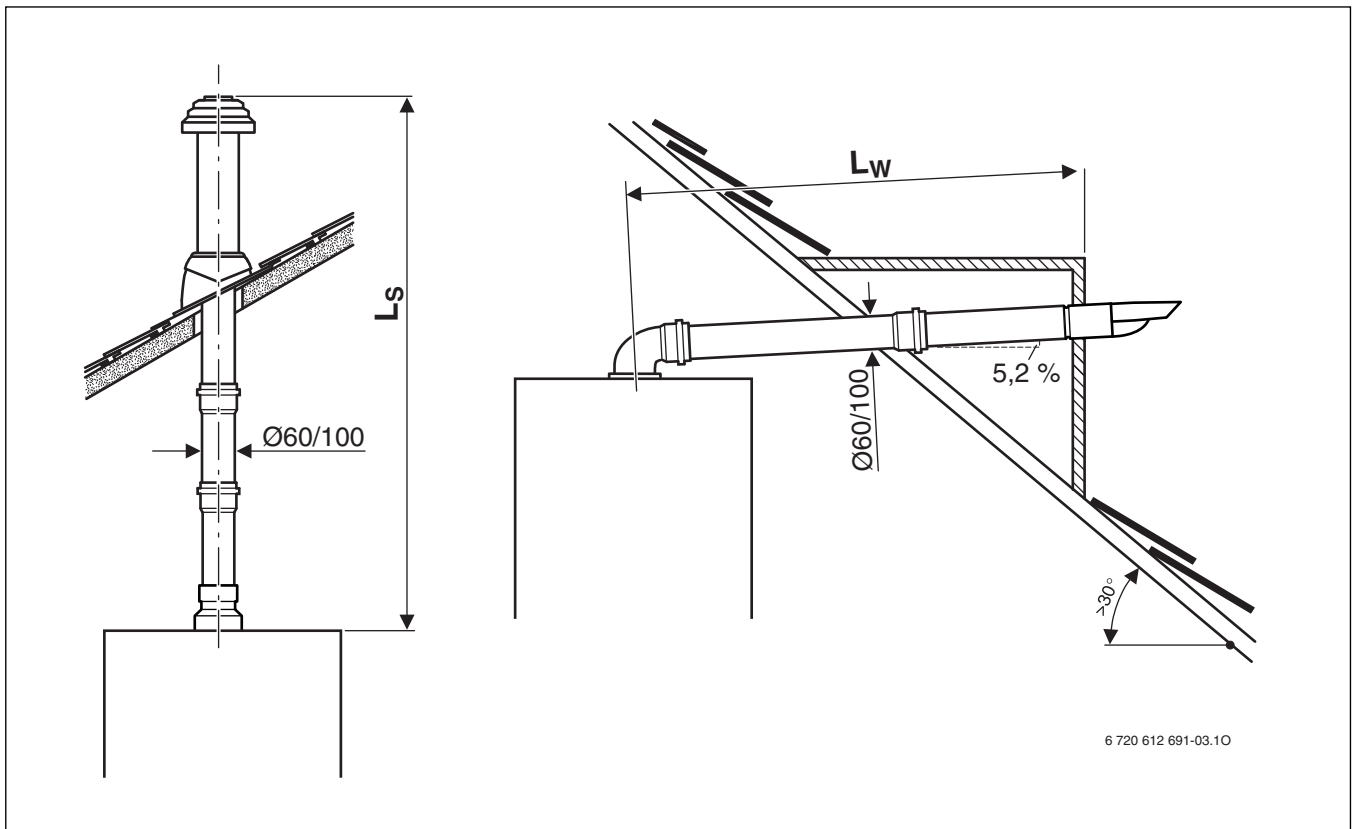


Fig. 15

Aparato	Medida de las secciones de la chimenea (□ longitudes de los lados o ∅ diámetro) [mm]	$L_{equiv,máx}$ [m]	$L_{w,máx}$ [m]	Longitudes equivalentes de los codos adicionales <sup>1)</sup>	
				90° [m]	15-45° [m]
ZWBC 24-2 C...	□ ≥ 140 × 140, ∅ ≥ 150	21	3	2	1
ZWBC 28-2 C...	□ 130 × 130, ∅ 140	19			
	□ 120 × 120	17			

Tab. 14 Longitudes de tubo para C<sub>33</sub>, C<sub>33x</sub> (∅ 80/125 mm)

1) Para el codo de 90° que se encuentra sobre la caldera y el arco de protección que está dentro de la chimenea se han tenido en cuenta las longitudes máximas

- [ $L_{equiv,máx}$ ] Longitud total equivalente, máxima
- [ $L_s$ ] Longitud de tubo vertical
- [ $L_w$ ] Longitudes de tubo horizontales
- [ $L_{w,máx}$ ] Longitudes de tubo horizontales máximas

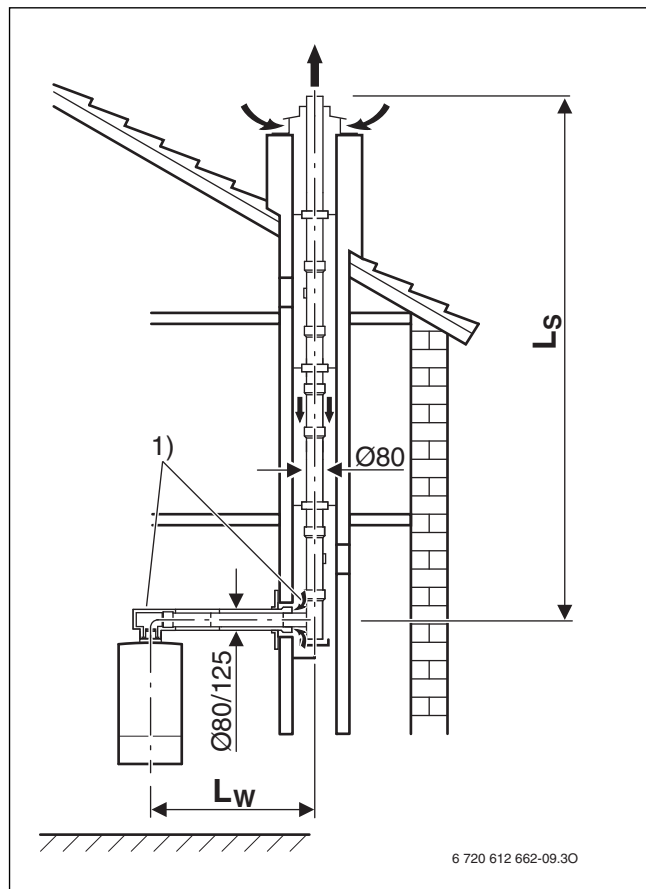


Fig. 16

[1] Para el codo de 90° que se encuentra sobre la caldera y el codo de protección que está dentro de la chimenea se han tenido en cuenta las longitudes máximas.

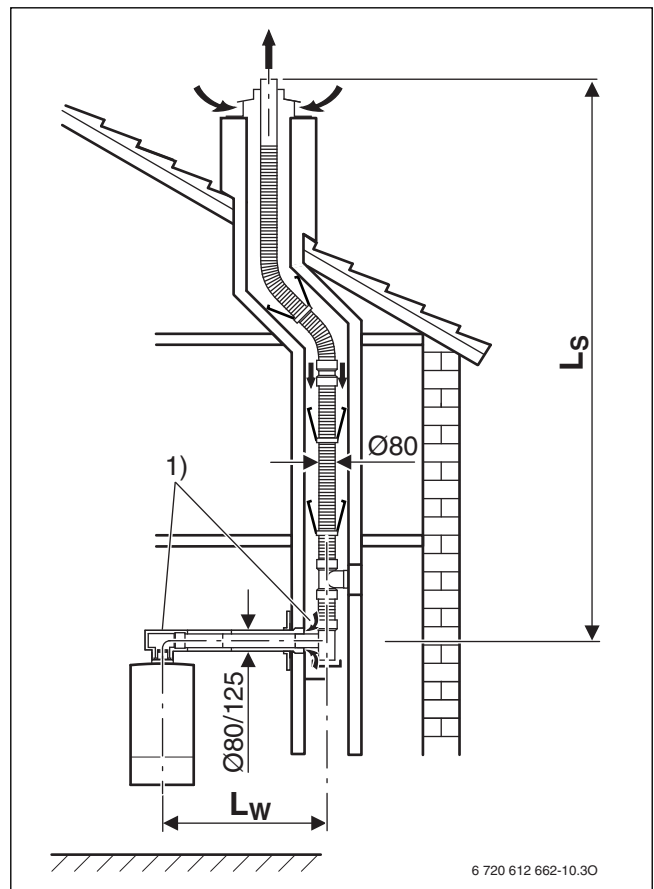


Fig. 17

[1] Para el codo de 90° que se encuentra sobre la caldera y el codo de protección que está dentro de la chimenea se han tenido en cuenta las longitudes máximas.



Aparato	$L_{equiv,m\acute{a}x}$ [m]	$L_{w,m\acute{a}x}$ [m]	Longitudes equivalentes de los codos adicionales <sup>1)</sup>	
			90° [m]	15-45° [m]
ZWBC 24-2 C...	12	3	2	1
ZWBC 28-2 C...				

Tab. 15 Longitudes de tubo para C<sub>33</sub>, C<sub>33x</sub> (Ø 80/125 mm)

1) Para el codo de 90° que se encuentra sobre la caldera y el arco de protección que está dentro de la chimenea se han tenido en cuenta las longitudes máximas

- [ $L_{equiv,m\acute{a}x}$ ] Longitud total equivalente, máxima
- [ $L_s$ ] Longitud de tubo vertical
- [ $L_w$ ] Longitudes de tubo horizontales
- [ $L_{w,m\acute{a}x}$ ] Longitudes de tubo horizontales máximas

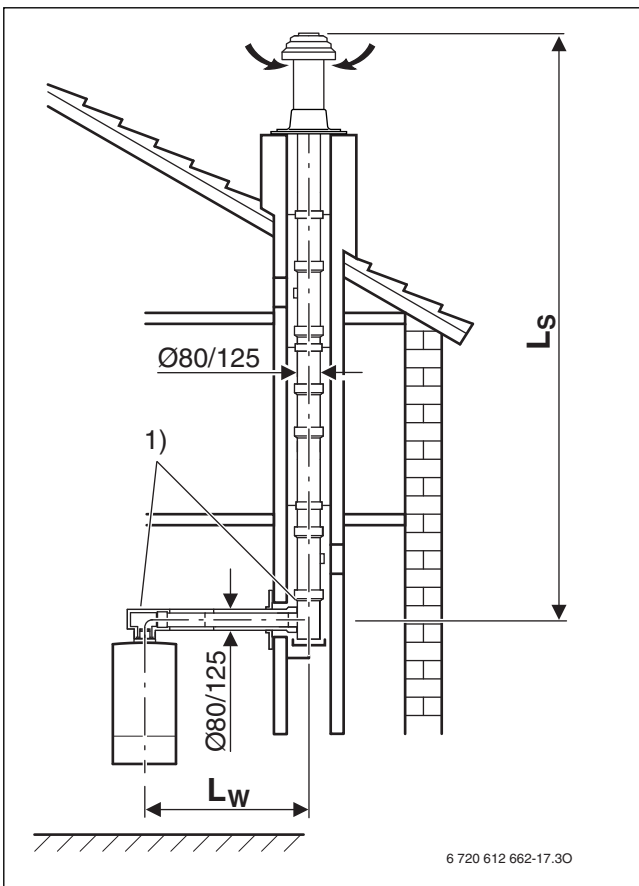


Fig. 18

- [1] Para el codo de 90° que se encuentra sobre la caldera y el codo de protección que está dentro de la chimenea se han tenido en cuenta las longitudes máximas.

Aparato	$L_{equiv,m\acute{a}x}$ [m]	$L_{w,m\acute{a}x}$ [m]	Longitudes equivalentes de los codos adicionales <sup>1)</sup>	
			90° [m]	15-45° [m]
ZWBC 24-2 C...	28	3	2	1
ZWBC 28-2 C...				

Tab. 16 Longitudes de tubo para C<sub>53</sub> (Ø 80/125 mm)

1) Para el codo de 90° que se encuentra sobre la caldera y el arco de protección que está dentro de la chimenea se han tenido en cuenta las longitudes máximas

- [ $L_{equiv,m\acute{a}x}$ ] Longitud total equivalente, máxima
- [ $L_s$ ] Longitud de tubo vertical
- [ $L_w$ ] Longitudes de tubo horizontales
- [ $L_{w,m\acute{a}x}$ ] Longitudes de tubo horizontales máximas

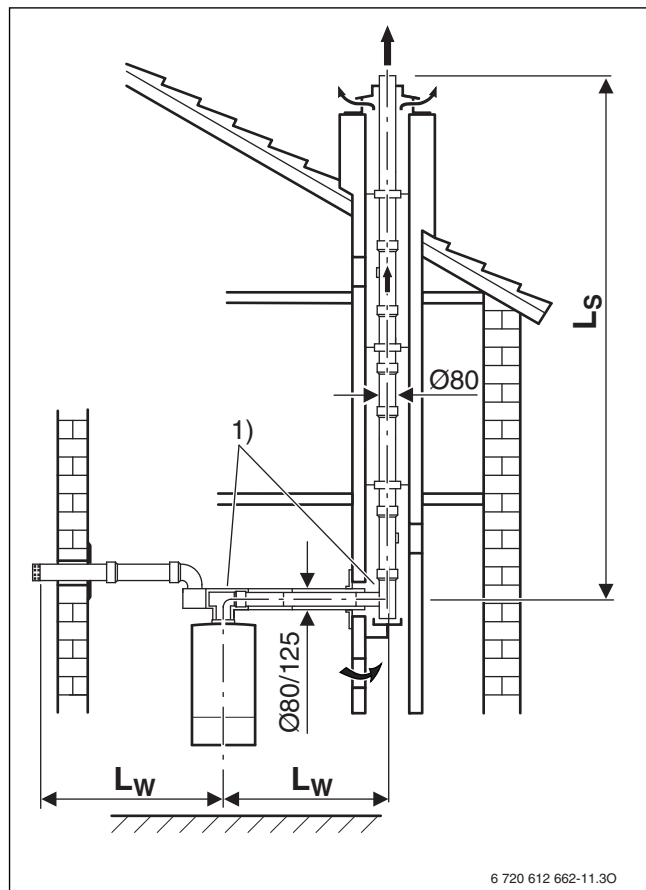


Fig. 19

[1] Para el codo de 90° que se encuentra sobre la caldera y el codo de protección que está dentro de la chimenea se han tenido en cuenta las longitudes máximas.

Aparato	$L_{equiv,m\acute{a}x}$ [m]	$L_{w,m\acute{a}x}$ [m]	Longitudes equivalentes de los codos adicionales <sup>1)</sup>	
			90° [m]	15-45° [m]
ZWBC 24-2 C...	23	3	2	1
ZWBC 28-2 C...				

Tab. 17 Longitudes de tubo para C<sub>53x</sub> (Ø 80/125 mm)

1) Para el codo de 90° que se encuentra sobre la caldera y el arco de protección de la fachada se han tenido en cuenta las longitudes máximas

- [ $L_{equiv,m\acute{a}x}$ ] Longitud total equivalente, máxima
- [ $L_s$ ] Longitud de tubo vertical
- [ $L_w$ ] Longitudes de tubo horizontales
- [ $L_{w,m\acute{a}x}$ ] Longitudes de tubo horizontales máximas

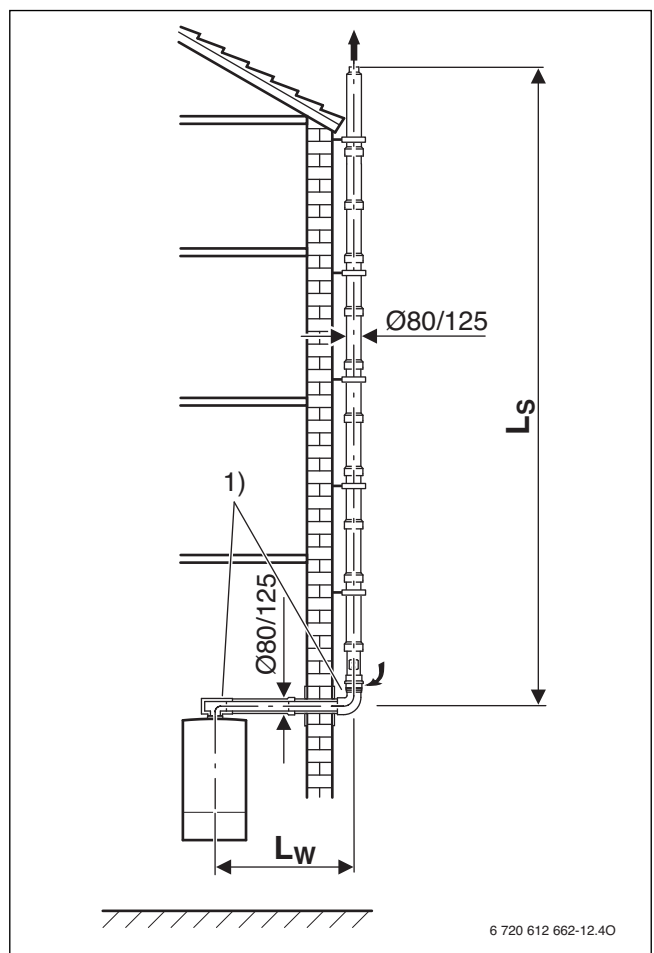


Fig. 20

[1] Para el codo de 90° que se encuentra sobre la caldera y el arco de protección de la fachada se han tenido en cuenta las longitudes máximas.

Instalación múltiple



La instalación múltiple sólo es posible para calderas con una potencia máxima de 30 kW, para el funcionamiento de calefacción y agua caliente (véase la tabla 19).



Para cada desviación de 15°, 30° o 45° de la chimenea, la longitud máxima del tubo de salida de gases se reduce a 1,5 m.

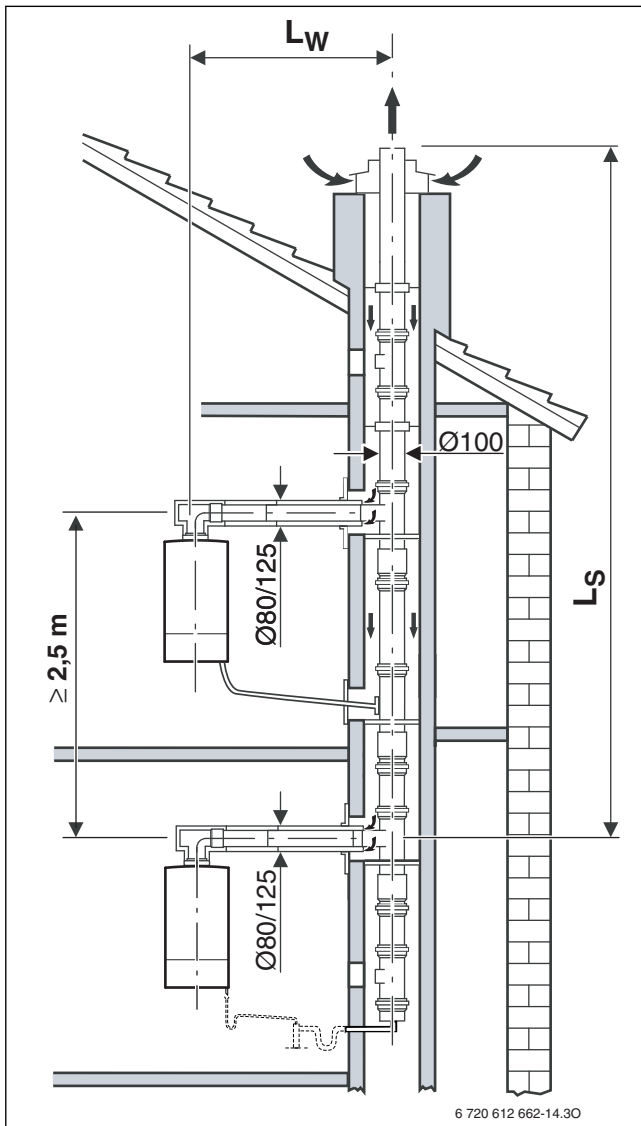


Fig. 21

Número de codos de la parte horizontal de la conducción de gases	Longitud de tubo de salida de gases horizontal $L_w$	
	mínima	máxima
1 - 2	0,6 m	3,0 m
3		1,4 m

Tab. 18 Longitudes del tubo de salida de gases horizontal

Número de calderas	Tipo de calderas <sup>1)</sup>	Longitud máxima del tubo de salida de gases en la chimenea $L_s$
		2
3	ZWBC 24-2 C... ZWBC 28-2 C...	12,5 m

Tab. 19 Longitudes del tubo de salida de gases vertical

1) Calderas con potencia máxima entre 22 y 28 kW

5.4 Ejemplo para el cálculo de las longitudes del tubo de salida de gases (figura 22)

Análisis de la situación de montaje

Partiendo de las situaciones de montaje presentes, se pueden determinar los siguientes valores:

- Tipo de tubo de salida de gases de la chimenea
- Conducción de gases:  $C_{33x}$
- Caldera mural a gas por condensación: ZWBC 24-2 C
- Longitud de tubo de salida de gases horizontal:  $L_w = 2$  m
- Longitud de tubo de salida de gases vertical:  $L_s = 10$  m
- Número de desviaciones de 90° del tubo de salida de gases: 2
- Número de las desviaciones de 15°, 30° y 45° del tubo de salida de gases: 2

Determinación de los valores característicos

A causa de la conducción por el tubo de salida de gases de la chimenea hacia  $C_{33x}$ , deben determinarse los valores característicos a partir de la tabla 14.

Para ZWBC 24-2 C resultan los siguientes valores:

- $L_{equiv,máx} = 21$  m
- $L_{w,máx} = 3$  m
- Longitud equivalente para desviaciones de 90°: 2 m
- Longitud equivalente para desviaciones de 15°, 30° y 45°: 1 m

Control de la longitud de tubo horizontal

La longitud del tubo de salida de gases horizontal  $L_w$  den ser menor que la longitud máxima del tubo de salida de gases horizontal  $L_{w,máx}$ :

Longitud horizontal		
$L_w$	$L_{w,máx}$	¿ $L_w \leq L_{w,máx}$ ?
2 m	3 m	o.k.

Tab. 20

Este requisito se cumple

Cálculo de la longitud de tubo equivalente  $L_{equiv}$

De la suma de las longitudes de las conducciones de gases horizontales y verticales ( $L_w$ ,  $L_s$ ) y las longitudes equivalentes de los codos resulta la longitud equivalente del tubo  $L_{equiv}$ . Los codos de 90° necesarios no están incluidos en la suma de las longitudes máximas. Para toda codo montado adicionalmente debe tenerse en cuenta las longitudes equivalentes.

La longitud total de tubo debe ser menor a la longitud de tubo máxima equivalente:  $L_{equiv} \leq L_{equiv,máx}$

## Longitudes del tubo de salida de gases

		Longitud/ cantidad		Longitud equivalente de la pieza		Suma
<b>horizontal</b>	<b>Longitud recta <math>L_w</math></b>	2 m	×	1	=	2 m
	<b>Desviación de 90 °</b>	2	×	2 m	=	4 m
	<b>Desviación de 45 °</b>	0	×	1 m	=	0 m
<b>vertical</b>	<b>Longitud recta <math>L_s</math></b>	10 m	×	1	=	10 m
	<b>Desviación de 90 °</b>	0	×	2 m	=	0 m
	<b>Desviación de 45 °</b>	2	×	1 m	=	2 m
Longitud del tubo equivalente $L_{equiv}$						18 m
Longitud del tubo equivalente máxima $L_{equiv,máx}$						21 m
$L_{equiv} \leq L_{equiv,máx}$						o.k.

Tab. 21

La longitud total equivalente es, con 18 m menor a la longitud equivalente máxima de 21 m. Por tanto, esta situación de conducción de gases es adecuada.

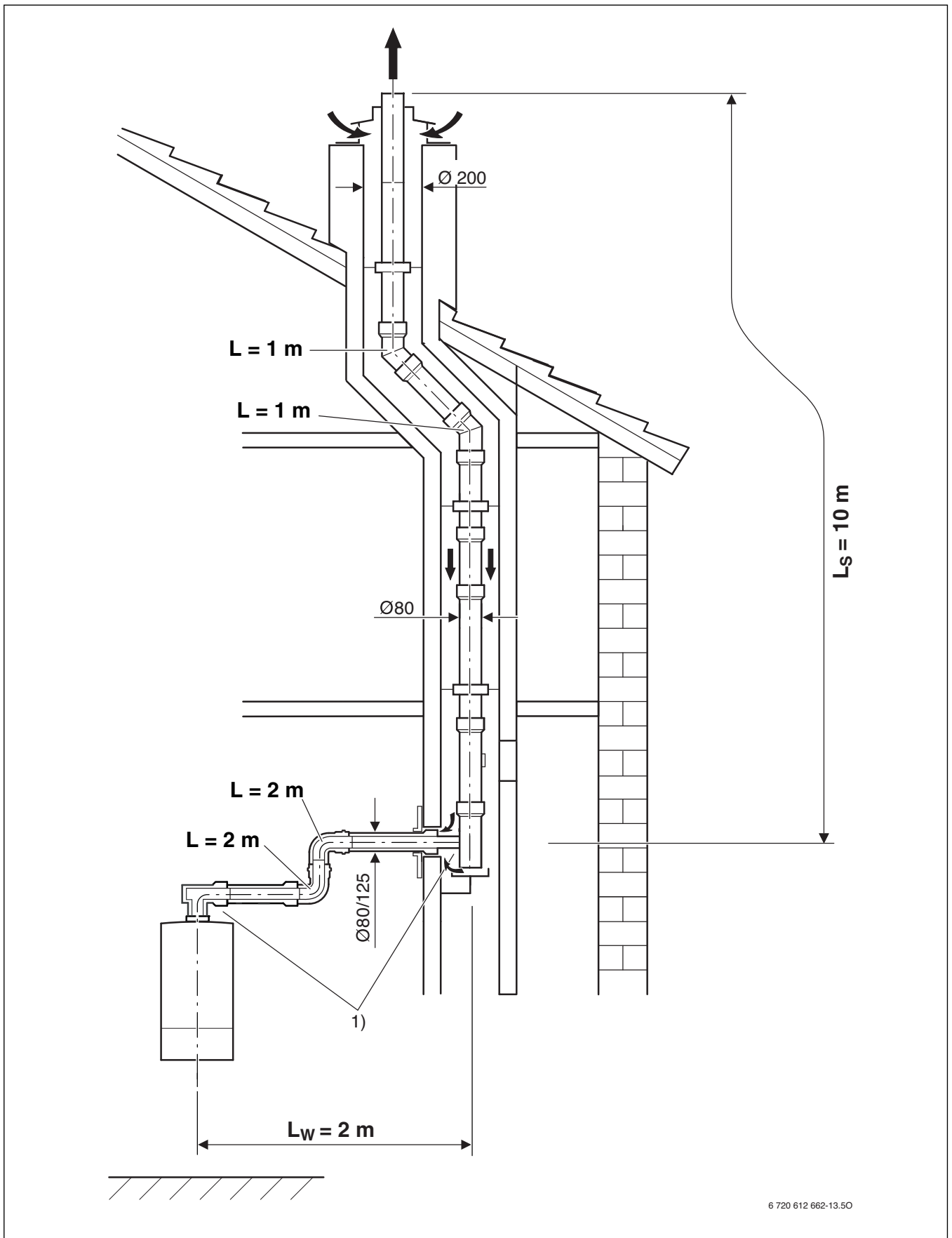


Fig. 22

- [1] Para el codo de 90° que se encuentra sobre la caldera y el codo de protección que está dentro de la chimenea se han tenido en cuenta las longitudes máximas.

5.5 Presión previa para el cálculo de las longitudes del tubo de salida de gases

Longitud horizontal $L_w$	$L_{w,m\acute{a}x}$	$\dot{L}_w \leq L_{w,m\acute{a}x} ?$
m	m	

Tab. 22

		Longitud/ cantidad		Longitud equivalente de la pieza	Suma
horizontal	Longitud recta $L_w$		x		=
	Desviación de 90 °		x		=
	Desviación de 45 °		x		=
vertical	Longitud recta $L_s$		x		=
	Desviación de 90 °		x		=
	Desviación de 45 °		x		=
		Longitud del tubo equivalente $L_{equiv}$			
		Longitud del tubo equivalente máxima $L_{equiv,m\acute{a}x}$			
		$L_{equiv} \leq L_{equiv,m\acute{a}x}$			

Tab. 23

---

## Notas

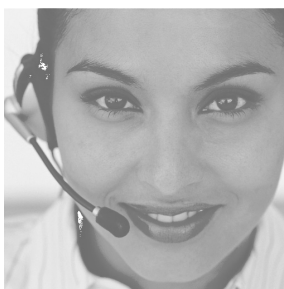
## Cómo contactar con nosotros



### **Aviso de averías**

**Tel.: 902 100 724**

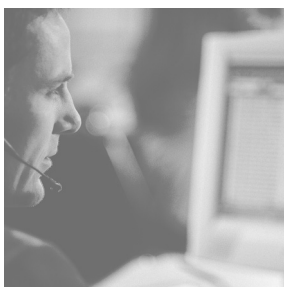
**E-mail:** [asistencia-tecnica.junkers@es.bosch.com](mailto:asistencia-tecnica.junkers@es.bosch.com)



### **Información general para el usuario final**

**Tel.: 902 100 724**

**E-mail:** [asistencia-tecnica.junkers@es.bosch.com](mailto:asistencia-tecnica.junkers@es.bosch.com)



### **Apoyo técnico para el profesional**

**Tel.: 902 41 00 14**

**E-mail:** [junkers.tecnica@es.bosch.com](mailto:junkers.tecnica@es.bosch.com)



Robert Bosch España, S.L.U.  
Bosch Termotecnia  
Hnos. García Noblejas, 19  
28037 Madrid  
[www.junkers.es](http://www.junkers.es)